

Instrukcja obsługi

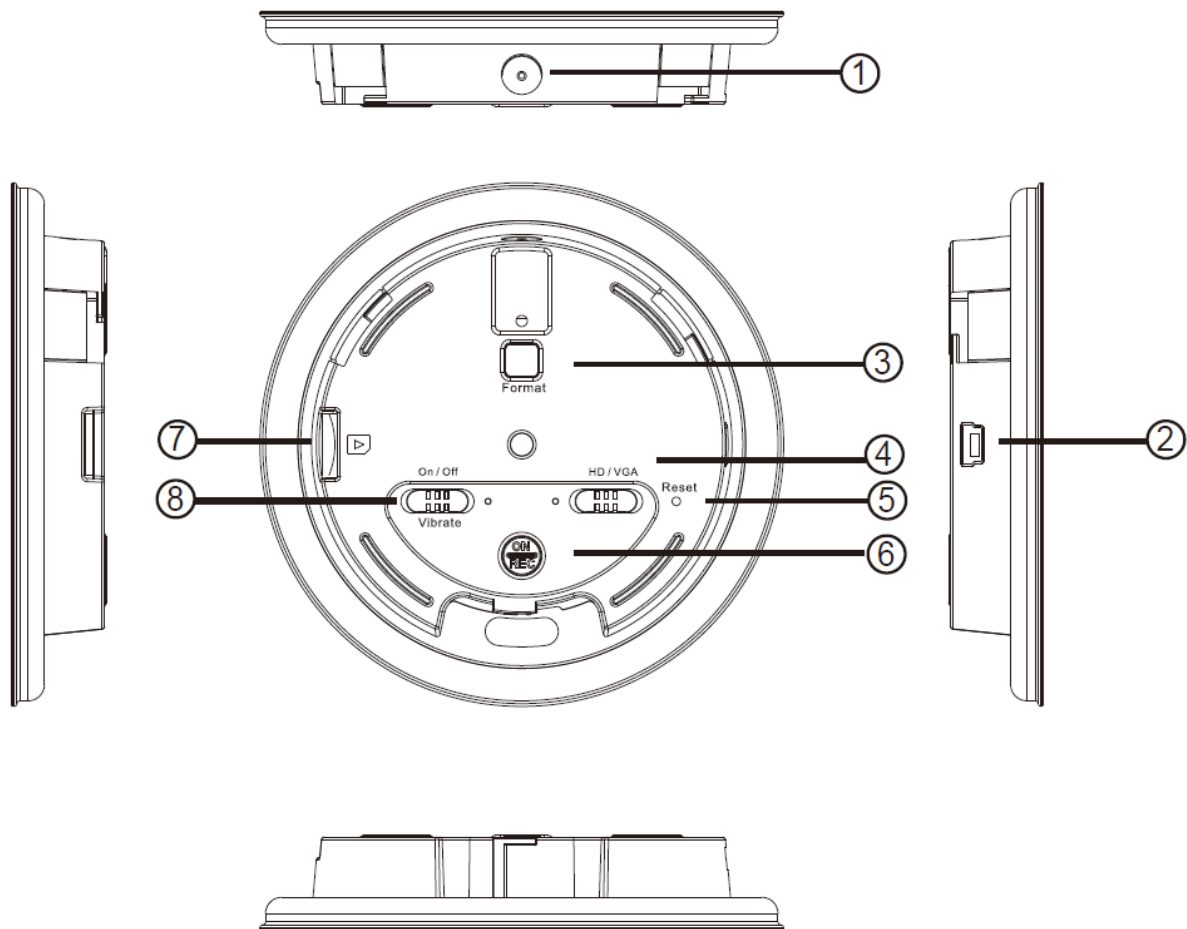
Rejestrator w kubku LawMate PV-CC10



Spis treści:

1. Wygląd	2
2. W zestawie	2
3. Zdejmowanie i zakładanie pokrywy	3
4. Ładowanie baterii	4
5. Formatowanie karty pamięci.....	4
6. Odtwarzanie nagrań.....	5
7. Ustawienie daty i czasu	5
8. Działanie.....	5

1. Wygląd



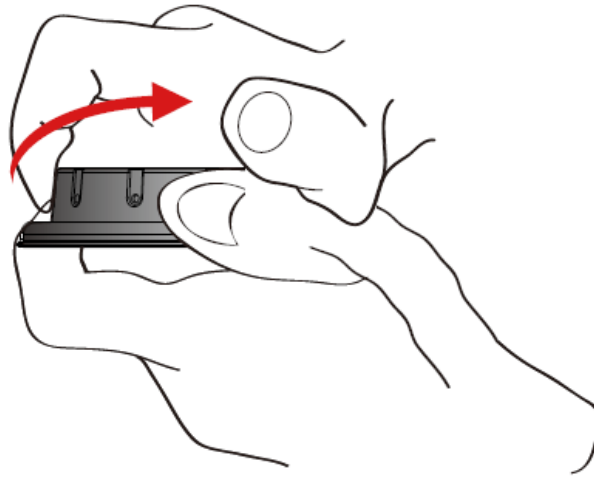
1. obiektyw
2. złącze USB
3. przycisk FORMAT
4. przełącznik jakości HD/VGA
5. przycisk RESET
6. włącznik/wyłącznik
7. slot kart pamięci
8. włącznik/wyłącznik wibracji

2. W zestawie

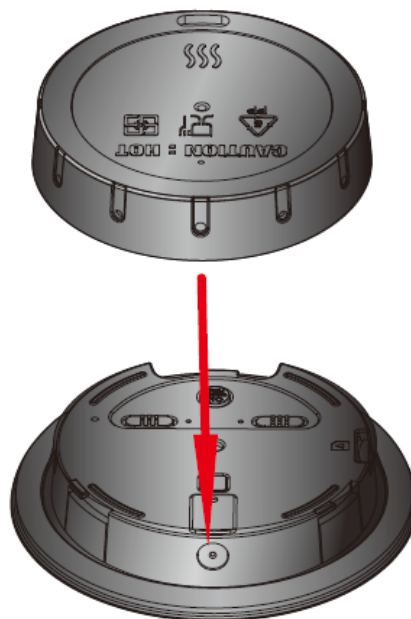
W zestawie znajdują się: karta pamięci 8GB, 3 kubki, kabel USB.

UWAGA!! Proszę nie napełniać kubków gorącymi płynami!!

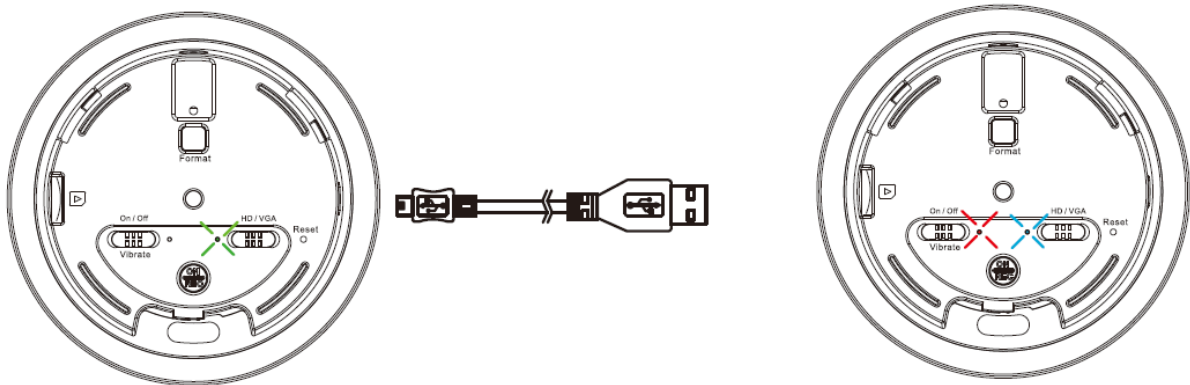
3. Zdejmowanie i zakładanie pokrywy



1. Przytrzymaj lewą ręką rejestrator od spodu i przekręć pokrywę prawą ręką przeciwnie do kierunku ruchu wskazówek zegara.
2. Podnieś pokrywę.
3. Montaż pokrywy odbywa się w odwrotnej kolejności. Należy tylko zwrócić uwagę na prawidłowe jej ustawienie (jest tylko jedna prawidłowa pozycja) i na to, żeby nie uszkodzić obiektywu.

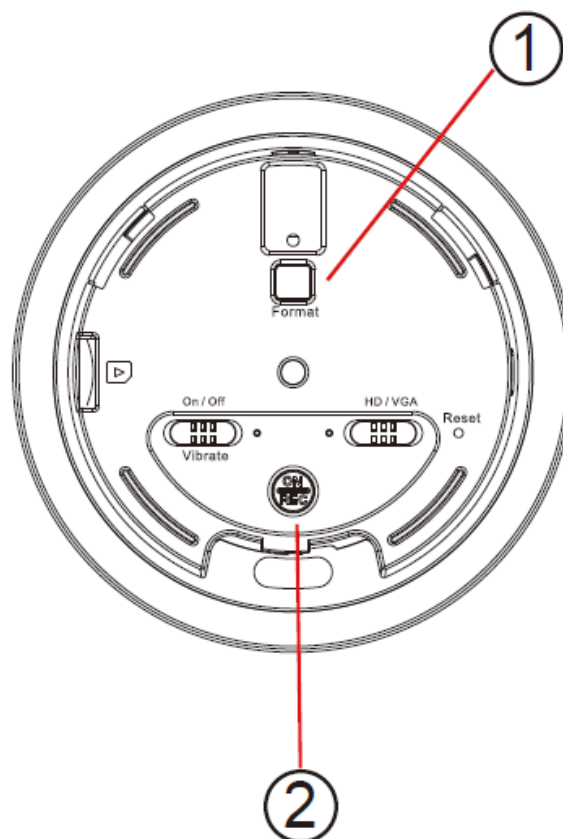


4. Ładowanie baterii



1. Zdejmij pokrywę i podłącz urządzenie za pomocą dostarczonego kabla do komputera.
2. Zaświeci się zielona dioda, która oznacza, że proces ładowania się rozpoczął. Po skończonym ładowaniu dioda zgaśnie.

5. Formatowanie karty pamięci



Włóż kartę pamięci do slotu. Naciśnij i przytrzymaj przycisk FORMAT (1). Trzymając naciśnięty przycisk FORMAT, naciśnij i przytrzymaj przez 2 sekundy włącznik (2).

Niebieska dioda zaświeci się. Trzymaj przycisk FORMAT dopóki nie zaczną migać dioda REC (czerwona). Puść przycisk FORMAT. Dioda czerwona zgaśnie po mniej więcej 5 sekundach. Formatowanie zakończone.

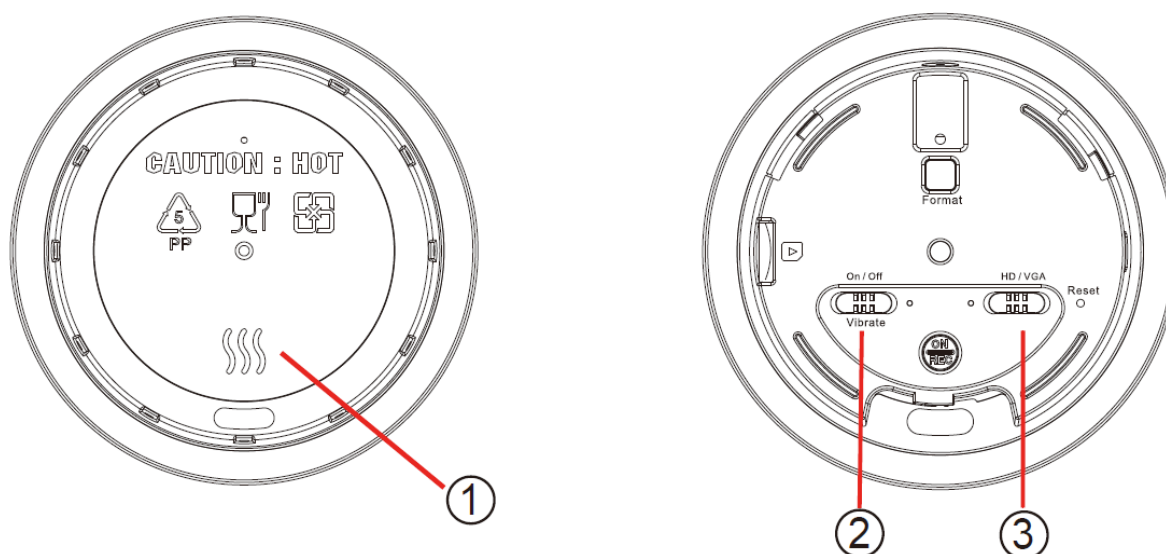
6. Odtwarzanie nagrań

W celu zgrania lub odtworzenia nagrań należy podłączyć włączone urządzenie do komputera lub skorzystać z czytnika kart pamięci.

7. Ustawienie daty i czasu

W celu ustawienia daty i czasu należy stworzyć plik tekstowy (rozszerzenie txt). W jego treści należy wpisać godzinę i datę wg formatu **rrrr.mm.dd gg:mm:ss**, gdzie r to rok, m to miesiąc, d dzień, g godzina, m minuta i s sekunda. Trzeba zwrócić uwagę na spację pomiędzy datą i godziną. Godzina musi być wpisana w formacie 24-godzinnym. Plik należy nazwać **settime.txt** i zapisać w głównym katalogu karty pamięci. Po wykonaniu tych czynności wystarczy tak spreparowaną kartę włożyć do urządzenia i włączyć rejestrator. Plik zostanie odczytany i skasowany automatycznie.

8. Działanie



Naciśnij miejsce (1) na lewym obrazku. Urządzenie zacznie nagrywać. Dłuższe naciśnięcie tego miejsca powoduje zakończenie nagrywania i wyłączenie rejestratora. Przełącznikami (2) i (3) umieszczonymi pod pokrywą, włączamy/wyłączamy wibracje oraz zmieniamy rozdzielczość nagrania.



Jesteśmy EKO. Używamy papieru uzyskanego w 100% z recydingu.